

楽棟高さ調整用 楽棟ハット

MNH15・MNH30

F形2山・S形の瓦に最適！！

リサイクル人工木材ウッドスター

らくらく施工で、より安全に！！

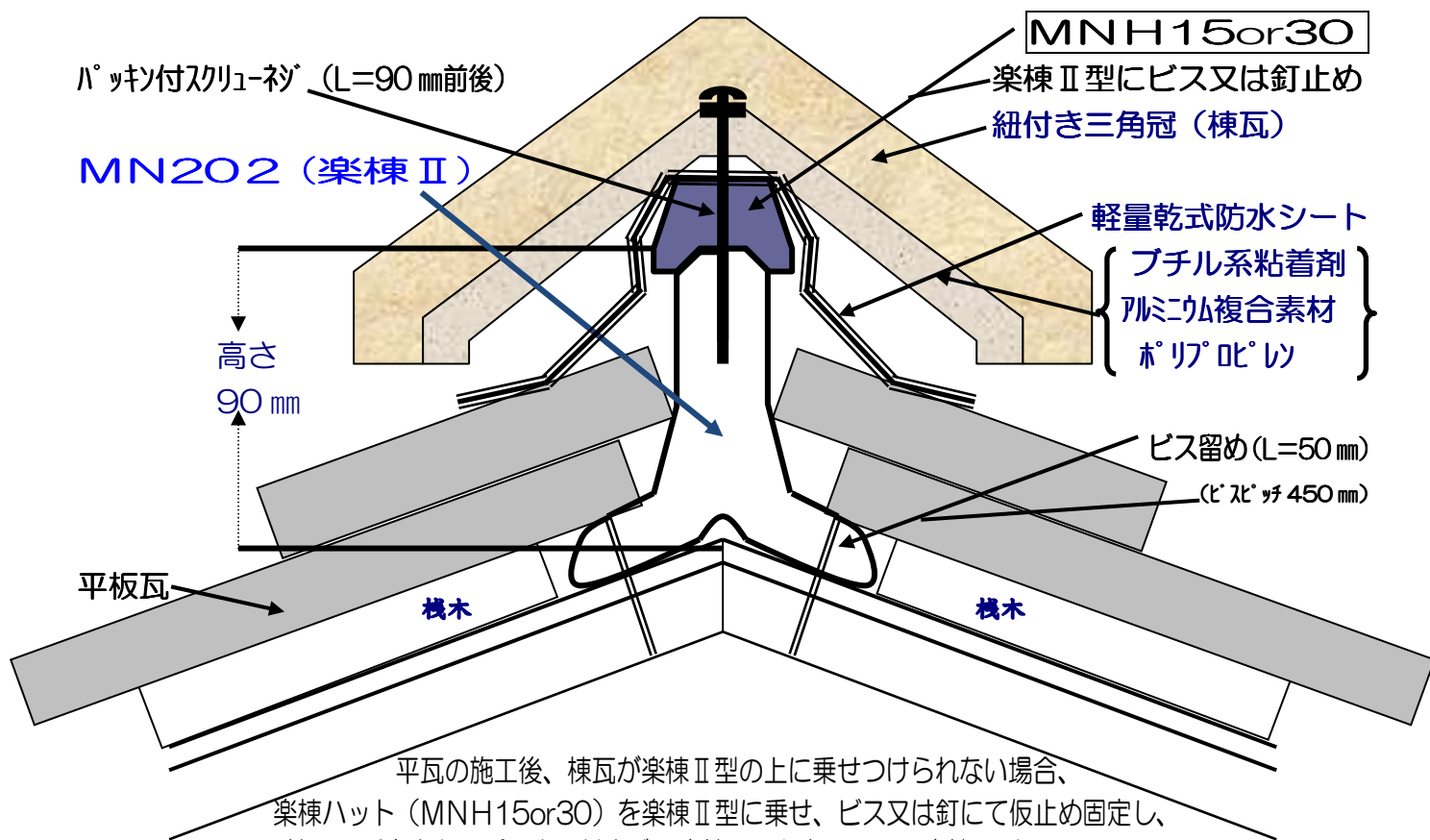
高付加価値工事の御提案に最適！！

楽棟ハット取り付け簡易断面図

乾式工法

エコゾー・イツ・イゾー

産業財産権取得済



平瓦の施工後、棟瓦が楽棟Ⅱ型の上に乗せつけられない場合、
楽棟ハット (MNH15or30) を楽棟Ⅱ型に乗せ、ビス又は釘にて仮止め固定し、
棟瓦の所定穴からパッキン付ネジで楽棟ハットを貫通し、楽棟Ⅱ型に30mm
以上差し込みしっかりと留め付ける。

(使用金具+垂木 43mm) → (使用楽棟)

H0棟金具仕様では

MN103

H20～30棟金具仕様では

MN402

H40～50棟金具仕様では

MN202

H60棟金具仕様では

MN202+MNH15

H80棟金具仕様では

MN202+MNH30

※長さ40mの棟で湿式工法～乾式工法に変更することで700kgの軽量化

楽棟高さ調整用 楽棟ハット

MNH15・MNH30

F形2山・S形の瓦に最適！！

リサイクル人工木材ウッドスター

らくらく施工で、より安全に！！

高付加価値工事の御提案に最適！！

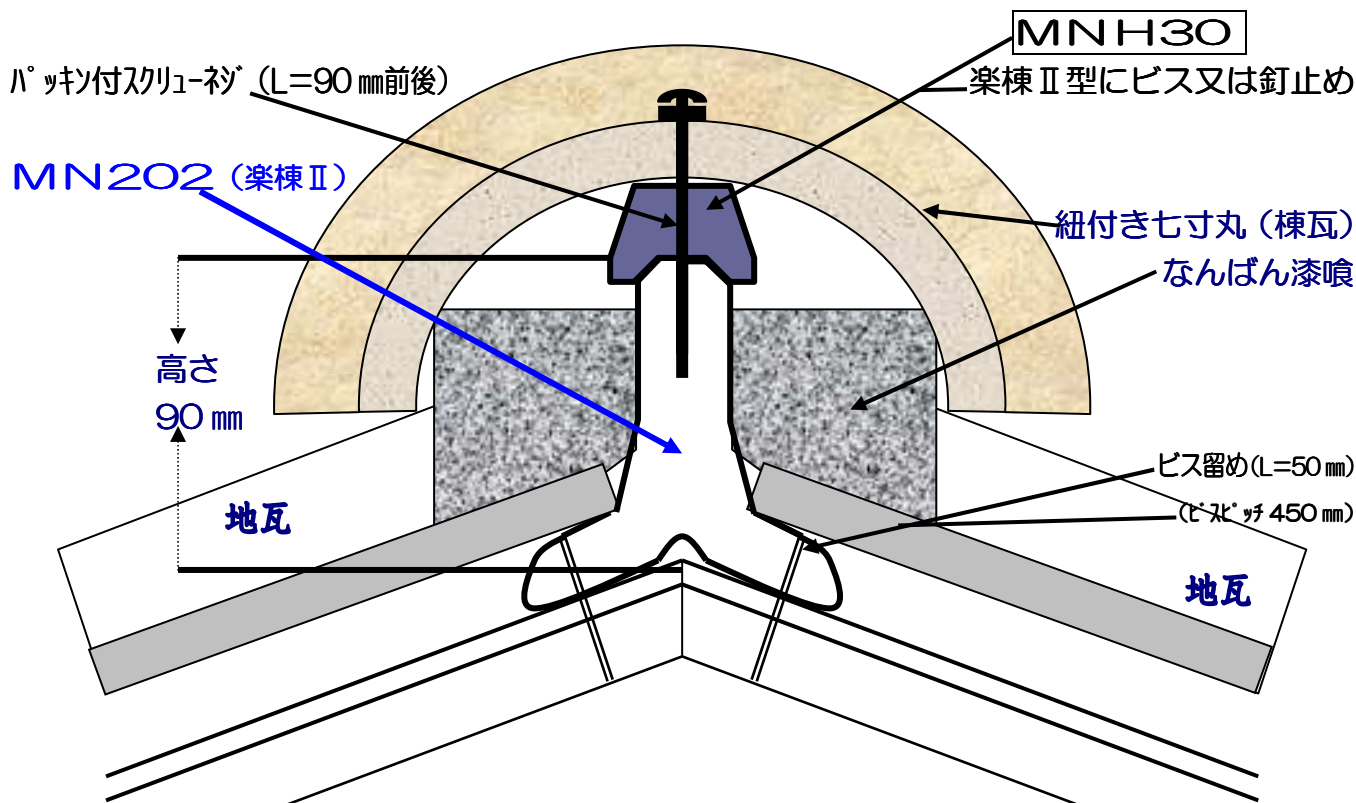
楽棟ハット取り付け簡易断面図

湿式工法

※ 乾式可能

エコゾー・イツ・イージー

産業財産権取得済



地瓦の施工後、棟瓦が楽棟Ⅱ型の上に乗せつけられない場合は、楽棟ハット (MNH15or30) を楽棟Ⅱ型に乗せ、ビス又は釘にて止め付け固定し、棟瓦の所定穴からパッキン付ネジで楽棟ハットを貫通し、楽棟Ⅱ型に 30 mm 以上差し込みしっかりと留め付ける。

※図のように乗せつけられない瓦もあります。